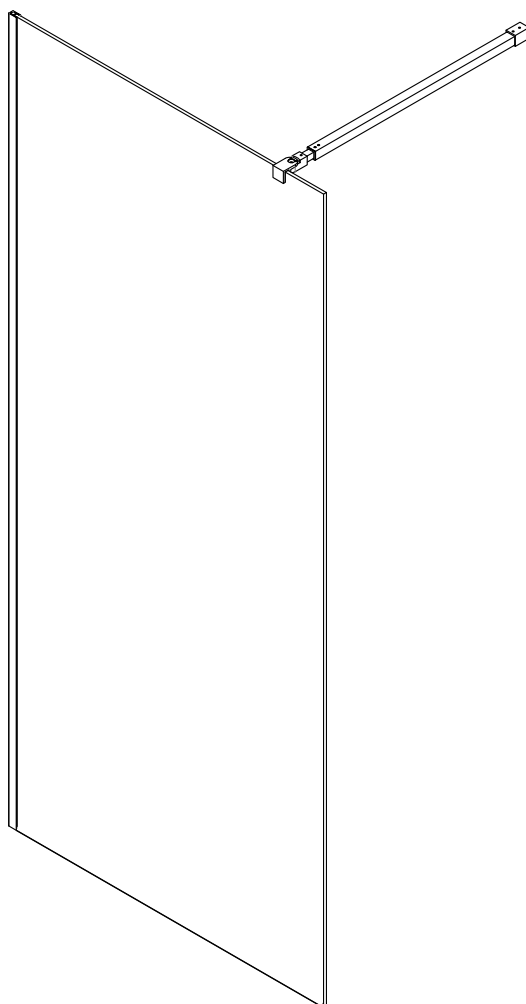


CE



SAVANA GROUP SP. Z O. O.

INSTRUKCJA MONTAZU I UŻYTKOWANIA



MODEL : Y902 -70/80/90/100/110/120

MODEL : Y902B-70/80/90/100/110/120

SIZE : 700*2000/800*2000/900*2000

1000*2000/1100*2000/1200*2000

Przed rozpoczęciem montażu

Przed rozpoczęciem montażu kabiny, prosimy o uważne i dokładne zapoznanie się z instrukcją. Przedstawione w instrukcji schematy mają charakter poglądowy. Różnice pomiędzy obrazkami a fizycznym wyglądem kabiny nie mogą być podstawą do złożenia reklamacji.

UWAGA! W przypadku, gdybyście Państwo zdecydowali się na samodzielny montaż, pragniemy poinformować, iż instalacje hydrauliczne, muszą być wykonane przez osoby do tego uprawnione. Instalacje muszą być wykonane zgodnie z obowiązującymi normami bezpieczeństwa i przepisami. Montaż powinien być wykonany przez min. 2 osoby.

Część przestrzeni, która zostanie zamknięta poprzez zamontowanie kabiny musi być wolna od wszelkiego typu wyposażenia elektrycznego, gazowego etc., które nie jest odporne na bezpośrednie oddziaływanie strumienia wody (np. gniazdka lub włączniki elektryczne).

Wszelkie wyposażenie elektryczne bądź gazowe, które znajduje się w pomieszczeniu, gdzie zaplanowany został montaż produktu, powinno znajdować się w bezpiecznej odległości od konstrukcji zewnętrznej kabiny. Ewentualny strumień wody, który mógłby wydostać się np. przez niedomknięte drzwi kabiny nie powinien spowodować np. zgaszenia płomienia piecyka lub zwarcia w osprzęcie elektrycznym.

Podłoże, na którym będzie ustawiony produkt powinno zapewniać jego stabilność i pewne ustawienie w poziomie. Ściany powinny posiadać pion, zapewniający przyleganie konstrukcji wsporczych ścian.

Konserwacja, użytkowanie i czyszczenie

Kompletna konserwacja wszystkich elementów kabiny musi odbywać się często. Należy bardzo dokładnie stosować podane tu zalecenia, aby nie niszczyć powłoki akrylowej i części metalowych.

Elementy konstrukcyjne kabiny takie jak szkło, części lakierowane, elementy akrylowe i plastikowe należy czyścić tylko delikatną ściereczką z użyciem łagodnych detergentów – powszechnie stosowanych płynów czyszczących nie powodujących ścierania. Należy unikać stosowania pasty ściерnej, rozpuszczalników, acetonu, środków czyszczących oraz dezynfekcyjnych, które zawierają np. chlor itp.

Nie wolno używać ściereczek zawierających sztuczne włókna, ostrych gąbek, szczotek z metalowymi drutami, środków czyszczących w proszku oraz w płynie zawierających substancje ściерne, amoniak lub alkohol, używanych w domu kwasów, acetonu i

innych rozpuszczalników, ponieważ niszczą one powierzchnię. Nie należy stosować żadnych żrących środków czyszczących. Następujące materiały mogą być szkodliwe dla zdrowia oraz powodować uszkodzenie produktu – nie należy ich stosować do mycia kabin: substancje zawierające kwasy, zasady, kwas chlorowodorowy, środki polerujące, szczotki nylonowe, papier ścierny oraz wszelkie inne środki i materiały mające zły wpływ na zdrowie oraz mogące uszkodzić kabinę prysznicową.

Zaleca się zainstalowanie urządzenia zmiękczającego wodę w celu uniknięcia osadzania się kamienia.

Elementy żłoczone lub chromowane nie wymagają zbyt częstego polerowania.

Nie należy używać tępych narzędzi ani noży do skrobienia powierzchni kabiny.

Wodę należy spuszczać natychmiast po kąpeli, następnie oczyścić kabinę.

Producent nie odpowiada za szkody spowodowane niewłaściwym użytkowaniem, montażem lub pielęgnacją wyrobu.

Producent zastrzega sobie prawo do wprowadzania zmian do konstrukcji wyrobu.

Należy zwrócić szczególną uwagę, aby prowadnice po których poruszają się rolki utrzymujące drzwi były wolne od zanieczyszczeń.

Nie należy pozostawiać bez opieki/nadzoru w kabinie dzieci oraz osób niepełnosprawnych.

Nie należy opierać o kabinę przedmiotów, które mogłyby osłabić (zarysować) lub uszkodzić szkło kabiny.

W kabinie może przebywać maksymalnie jedna osoba.

Nie należy napierać, uderzać lub w inny niewłaściwy sposób oddziaływać na szkło lub profile kabiny.

Poprawność działania baterii oraz całości układu zasilania wody w dużej mierze zależy od jakości wody, jej twardości, nasycenia wapniem oraz zawartości zanieczyszczeń takich jak piasek, kamień kotłowy, itp. Jakość wody decyduje o częstotliwości konserwacji baterii oraz całego układu przez użytkownika. Zaleca się stosowanie filtrów siatkowych w instalacjach wodociągowych (umieszczonych np. w zaworach w instalacji wodociągowej).

Usuwanie materiałów opakowaniowych oraz konstrukcyjnych.

Materiały wykonane z kartonu nadają się do dalszego przetwarzania. Taśmę klejącą i PE folię należy oddać do recyklingu. Nie poddające się przetwarzaniu elementy opakowania, po jego wykorzystaniu, należy unieszkodliwić w sposób bezpieczny i zgodny z obowiązującymi przepisami. Po zakończeniu się żywotności wyrobu dające się przetworzyć elementy (np. aluminiowe profile, szkło) należy poddać procesowi recyklingu.

Przepisy bezpieczeństwa

Producent nie ponosi odpowiedzialności w następujących przypadkach:

- w razie nieprzestrzegania przepisów zawartych w normach dotyczących mieszkaniowej instalacji elektrycznej,
- w razie nieprzestrzegania zaleceń instalacyjnych i konserwacyjnych zawartych w niniejszej instrukcji,
- w razie użytkowania lub instalacji kabiny z hydromasażem w sposób niezgodny z normami PN-EN15200 oraz PN-EN 14428.

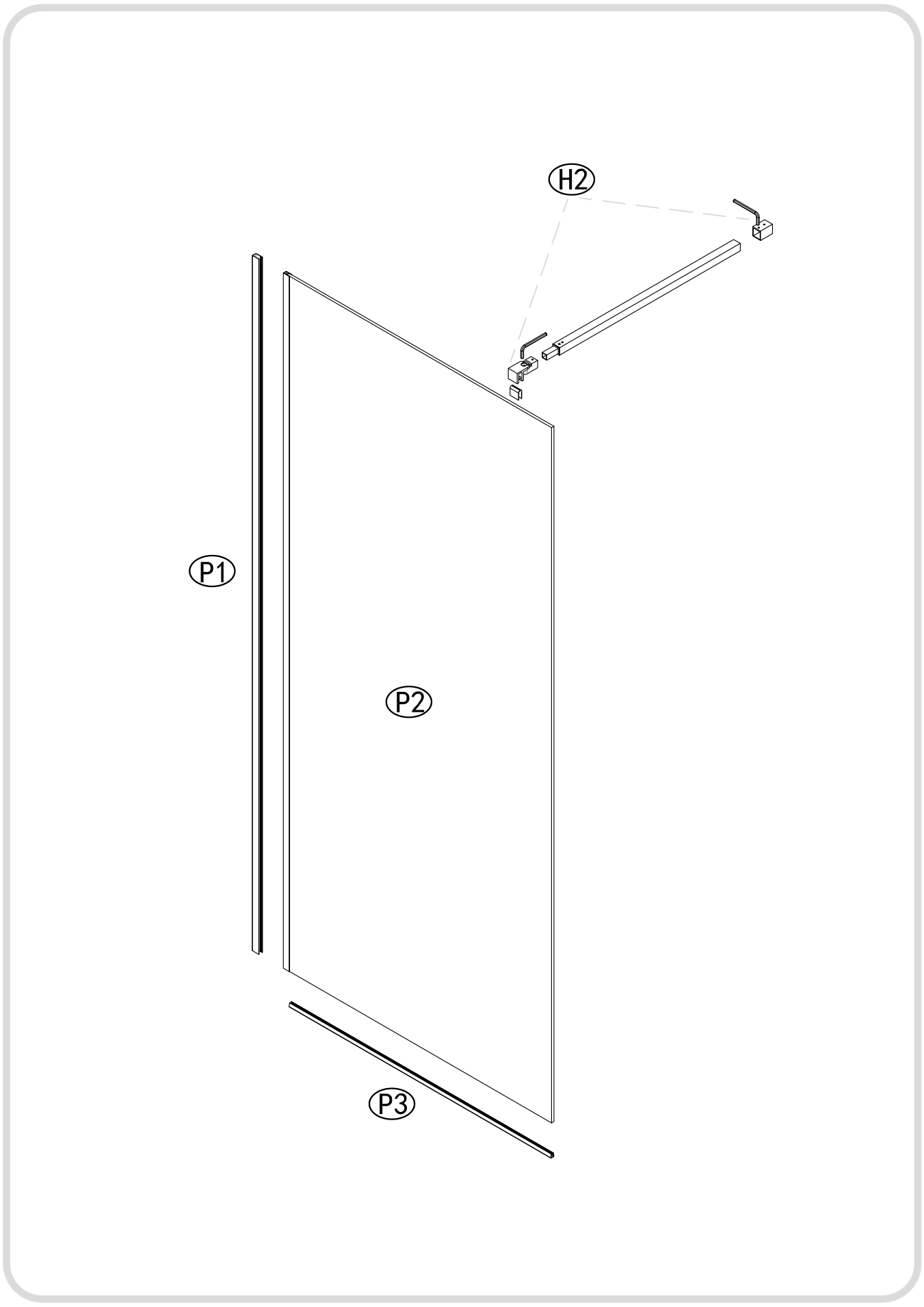
Należy dokładnie przeczytać całą instrukcję przed rozpoczęciem eksploatacji urządzenia. Zachować niniejszą instrukcję, aby móc z niej korzystać w przyszłości lub móc ją przekazać przyszłym użytkownikowi.

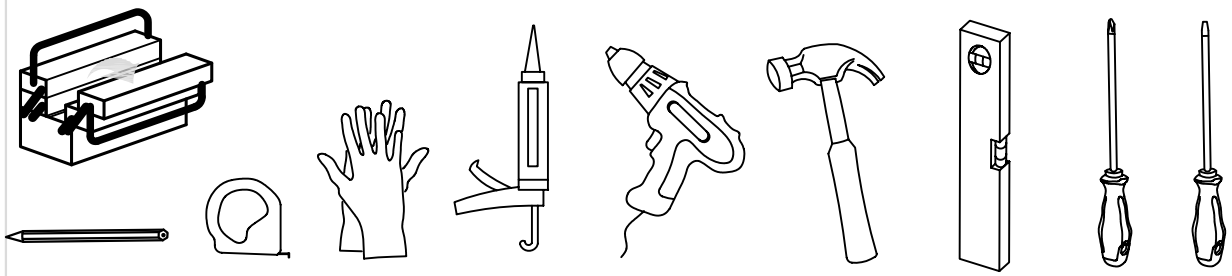
Instrukcja ta została opracowana dla różnych modeli oraz wersji, dlatego też wygląd wyrobu może się różnić od przykładów przedstawionych na schematach i zdjęciach. Mimo tego instrukcje nie ulegają zmianie.

Firma SAVANA GROUP Sp. z o.o. zastrzega sobie prawo do wprowadzania wszelkich zmian, uznanych za właściwe, bez obowiązku uprzedniego powiadomienia lub wymiany. Wyrób może być do użytkowany zgodnie z jego docelowym przeznaczeniem. Producent nie ponosi odpowiedzialności za ewentualne uszkodzenia spowodowane niewłaściwym wykorzystaniem produktu.)

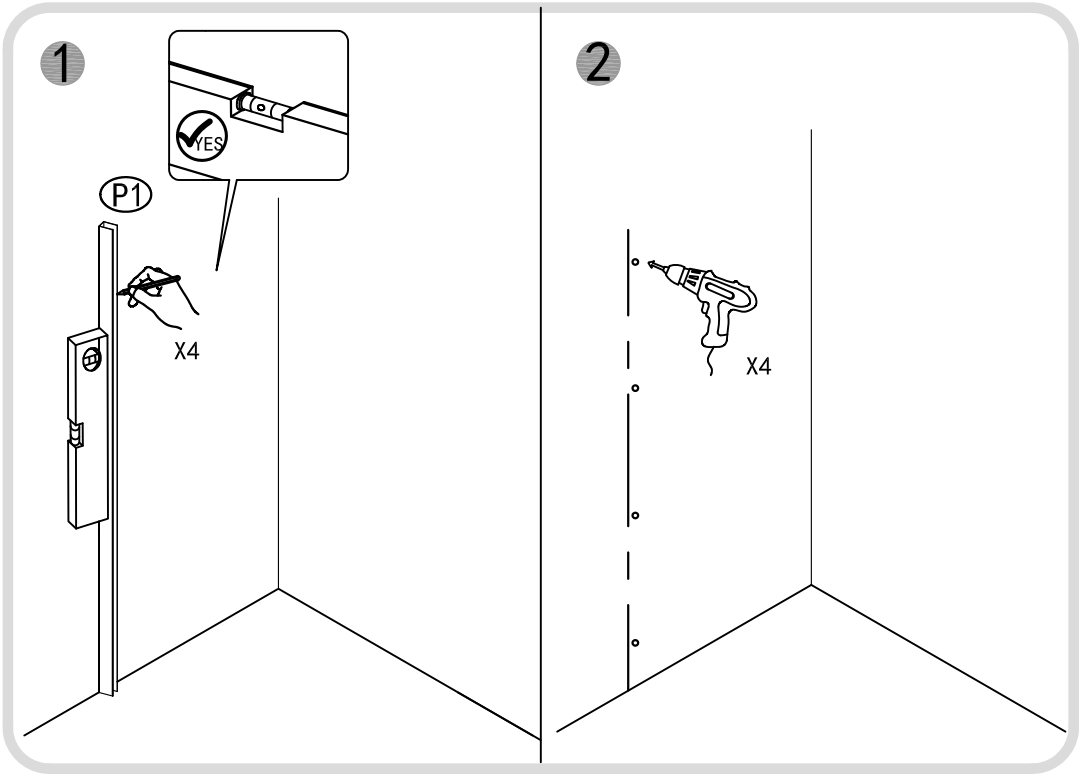
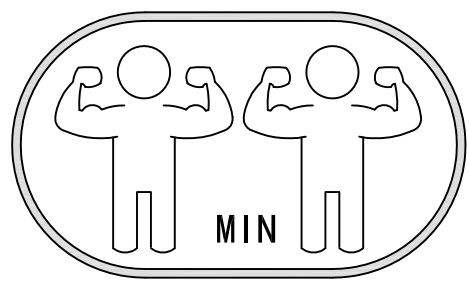
Środki ostrożności

Podczas przechowywania niniejszego wyrobu nie należy przewracać go ani układać na nim stosów innych opakowań. Nie należy także przechowywać go razem z rozpuszczalnikami organicznymi, takimi jak np. formalina. W przypadku transportu, opakowanie z kabiną należy podnosić i opuszczać ostrożnie, unikając naprężeń, uderzeń, wstrząsów mechanicznych itp. Jeżeli kabina ma pozostać nieużywana przez dłuższy czas, należy ją wysuszyć i zapewnić dobrą wentylację, przy czym w powietrzu nie powinno być substancji korodujących.

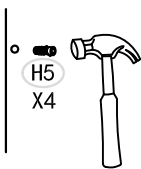




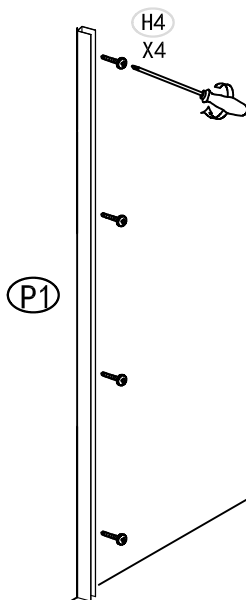
	<p>H1</p> <p>X3</p>	<p>H2</p> <p>X1</p>	<p>H3</p> <p>4X10</p> <p>X3</p>	<p>H4</p> <p>4X30</p> <p>X5</p>	<p>H5</p> <p>X5</p>
--	---------------------	---------------------	---------------------------------	---------------------------------	---------------------



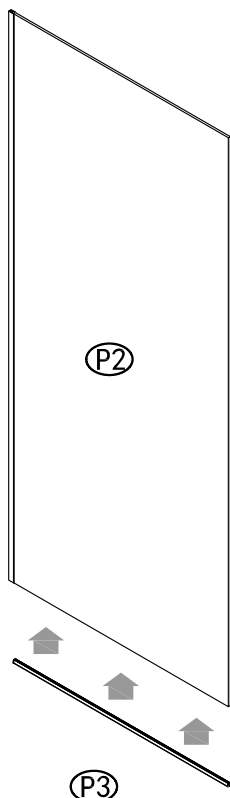
3



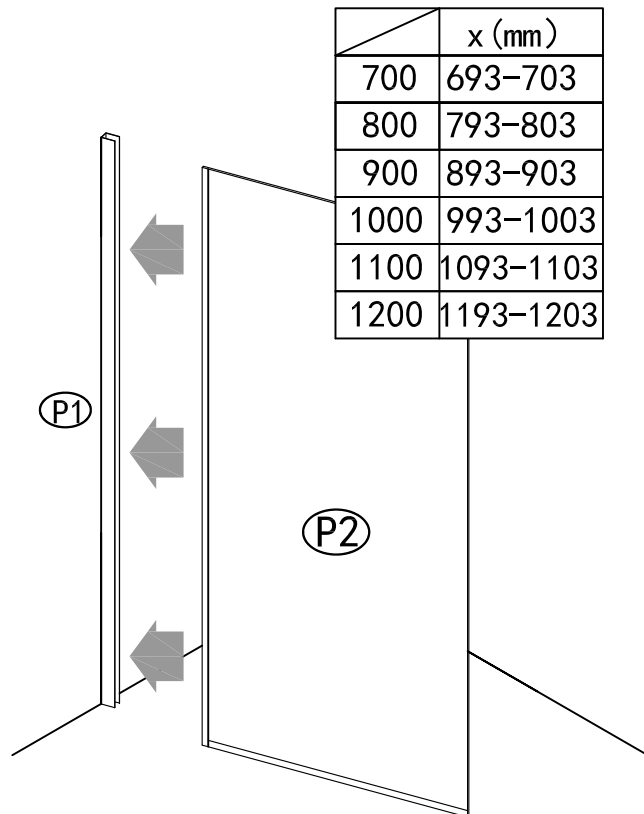
4

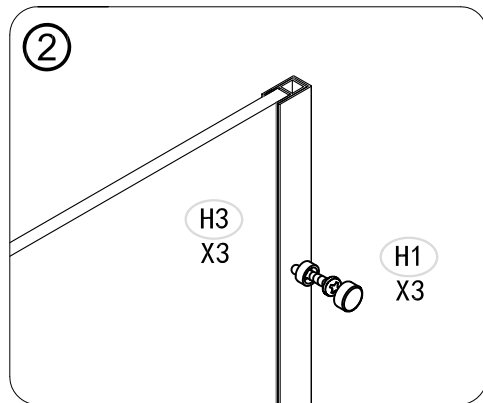
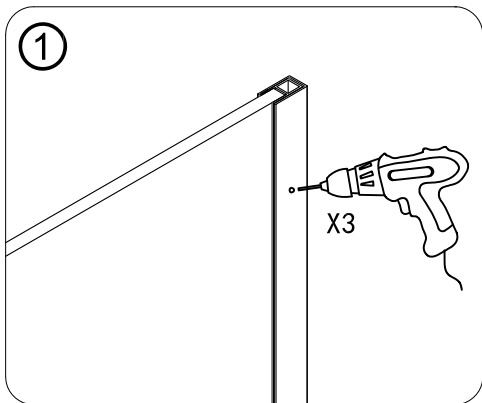
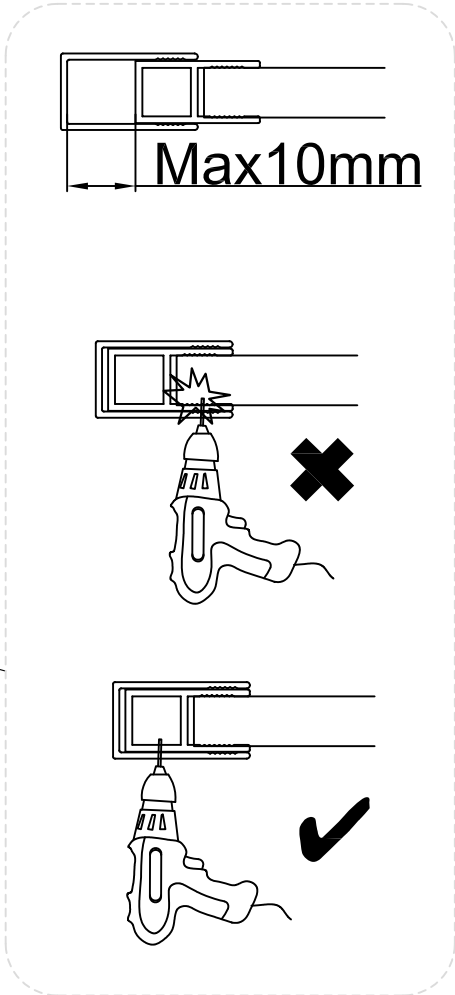
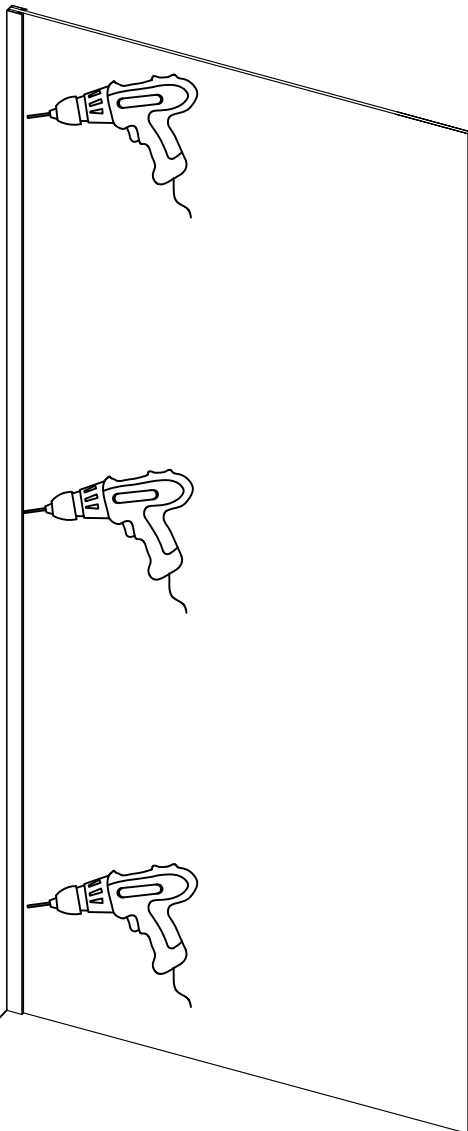


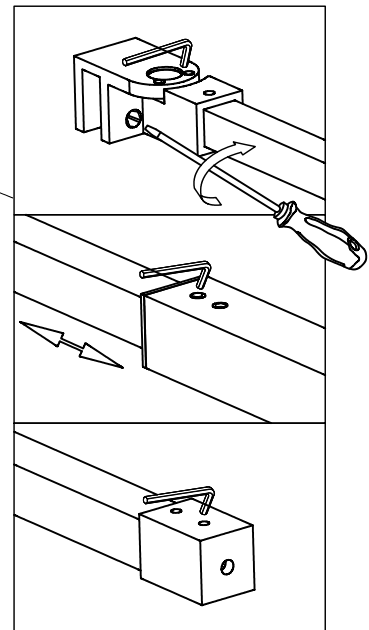
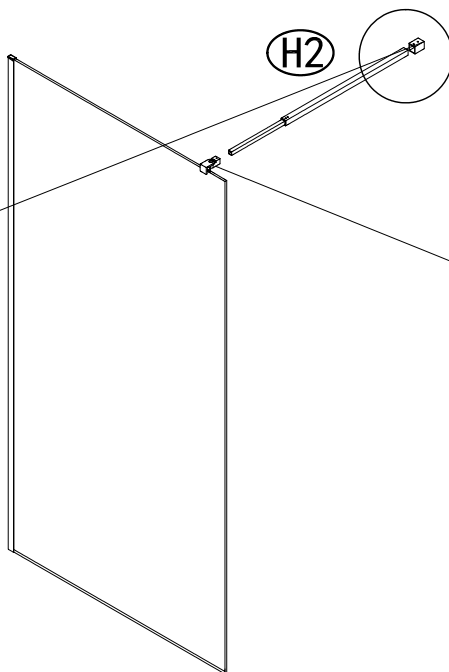
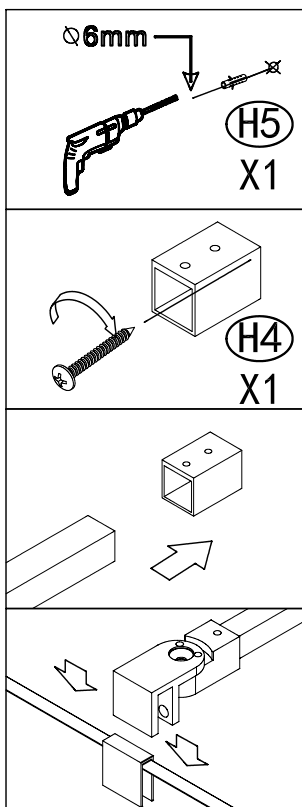
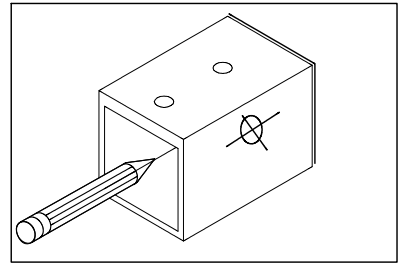
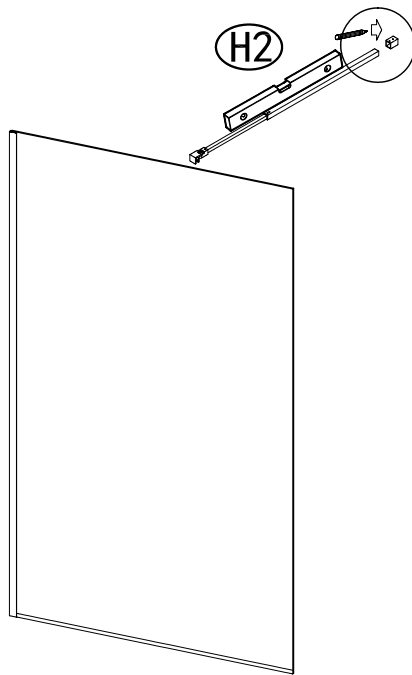
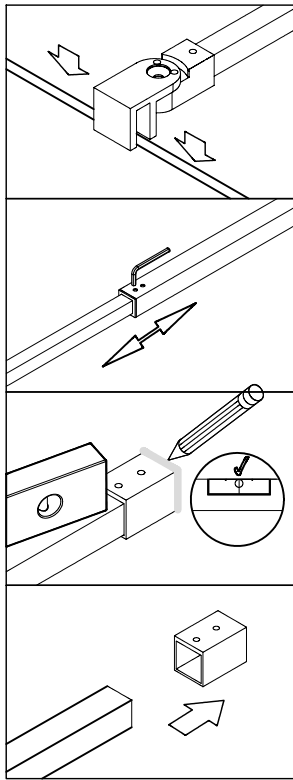
5

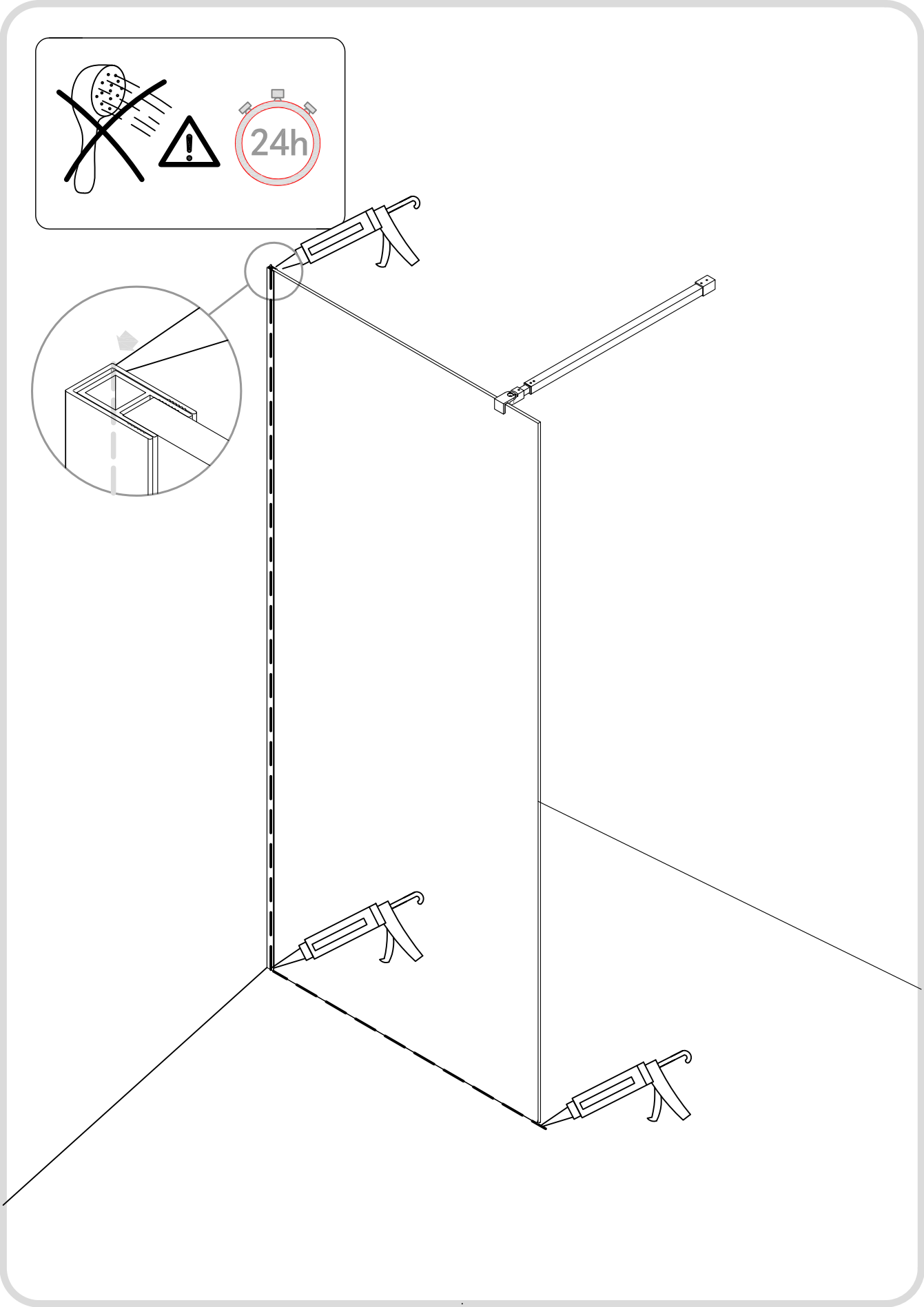
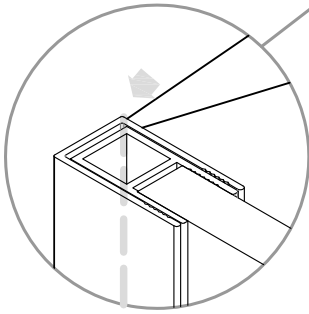
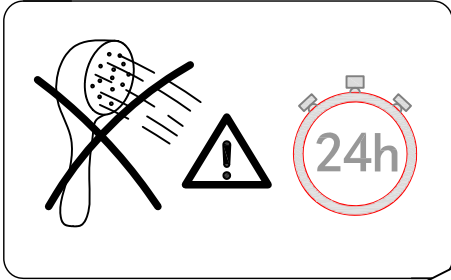


6









SAVANA GROUP SP. Z O.O.



**WARUNKI GWARANCJI
oraz
KARTA GWARANCYJNA**

**do wszystkich modeli kabin prysznicowych
marki SAVANA**

WARUNKI GWARANCJI

Okres gwarancji na produkty

- 1. Gwarancja dotyczy tylko wyrobów zarejestrowanych lub oznaczonych przez sprzedawcę.**
- 2. Gwarancyjna obejmuje wyłącznie wady powstałe z przyczyn tkwiących w zakupionym produkcie, w szczególności wady fabryczne oraz wady materiału z którego został wykonany produkt. Uszkodzenia mechaniczne w trakcie użytkowania nie podlegają gwarancji.**
- 3. Gwarancja nie obejmuje błędnie wydanych opakowań z miejsca zakupu.**
- 4. Okres gwarancji liczony jest od daty zakupu produktu przez Klienta.**
- 5. Standardowy okres gwarancji dla poszczególnych rodzajów produktów wynosi odpowiednio:**

Kabiny prysznicowe z hydromasażem i funkcją sauny – 2 lata

Wanny z hydromasażem - 2 lata

Kabiny prysznicowe klasyczne – 2 lata;

Zasady i procedura postępowania reklamacyjnego

- 1. W przypadku wykrycia wad produktu przed lub po jego zamontowaniu należy przerwać natychmiast montaż bądź użytkowanie i zgłosić usterkę sprzedawcy.**
- 2. W przypadku, gdy produkt (lub jego część) zepsuje się, bądź przestanie pracować prawidłowo w okresie gwarancji, sprzedawca zobowiązany jest do naprawy produktu (części), zaś gdy nie jest to możliwe do jego (jej) wymiany (z zastrzeżeniem warunków wynikających z udzielonego typu gwarancji). Naprawy gwarancyjne mogą być wykonywane tylko i wyłącznie przez serwis Sprzedawcy lub osoby przez niego upoważnione.**
- 3. Wszelkie reklamacje wad ukrytych, gwarancyjne oraz inne powinny być wnoszone na piśmie na druku reklamacji (z zachowaniem warunków składania reklamacji w nim określonych, jak również na karcie gwarancyjnej) i złożone bezpośrednio w miejscu zakupu bądź wysłane listem poleconym, faksem, e-mailem na adres sprzedawcy. Sprzedawca zobowiązuje się do rozpatrzenia reklamacji w ciągu 14 dni roboczych od dnia jej zgłoszenia oraz poinformowania Klienta o dalszym postępowaniu reklamacyjnym, bądź uznaniu lub nie uznaniu reklamacji. Sprzedawca zastrzega sobie możliwość sprawdzenia przedmiotu reklamacji w miejscu jego instalacji, w celu dokładnej weryfikacji zasadności złożonej przez Klienta reklamacji. W przypadku odmowy Klienta reklamacja nie zostanie uwzględniona.**
- 4. W przypadku uznania reklamacji towar lub jego część należy odesłać na adres siedziby Sprzedawcy lub wskazane przez niego miejsce (chyba, że sprzedawca uzgodnił co innego z Kupującym), w oryginalnym opakowaniu wraz z formularzem reklamacji i dowodu zakupu (paragon fiskalny lub faktura VAT).**
- 5. Uznane przez sprzedawcę wady produktu lub jego części zostaną usunięte niezwłocznie, przy zamówieniu części termin realizacji do 48dni.**
- 6. Na czas usunięcia przedmiotu reklamacji Klient jest zobowiązany udostępnić lokal, w którym znajduje się przedmiot reklamacji, jeżeli sprzedawca był zobowiązany (w ramach typu gwarancji) lub dobrowolnie podjął decyzję o naprawie lub wymianie w lokalu Klienta, zaś Klientowi przysługiwało takie uprawnienie w ramach udzielonego rodzaju gwarancji.**
- 7. Wymienione wadliwe produkty lub ich części przechodzą na własność Sprzedawcy**

Ograniczenia gwarancji

Gwarancja udzielana przez sprzedawcę nie obejmuje:

1. produktów używanych i powystawowych, jeżeli w momencie zakupu Klient miał wiedzę o stanie takiego produktu.
2. wycieków, przecieków wody spowodowanych niewłaściwym uszczelnieniem produktu lub niezastosowaniem materiałów uszczelniających (typu silikon sanitarny itp.), wskazanych w instrukcji jego montażu.
3. przecieków wody spowodowanych luźnym podłączeniem końcówek wężyków, korka spustowego wody, lampek oświetleniowych itp. Każdorazowo w trakcie montażu produktu należy bezwzględnie sprawdzić wszystkie tego typu połączenia i odpowiednio je wyregulować, dokręcając w sposób uniemożliwiający przecieki wody.
4. ścierania się zewnętrznej powłoki produktu powstałej w wyniku codziennego użytkowania.
5. części ze szkła, luster, galek, lamp, żarówek halogenowych, lampek kontrolnych oraz innych elementów, które mogą być wadliwe z powodu zaniedbania lub nieodpowiedniego użytkowania.
6. wad i usterek powstałych w skutek uszkodzeń mechanicznych.
7. wad i usterek powstałych w wyniku wytrącania się osadów z użytkowanej wody (zaleca się stosowanie odpowiednich filtrów) oraz niewłaściwej pielęgnacji produktu.
8. wad powstałych w skutek zdarzeń losowych lub siłą wyższą (np. skoki napięcia, przepięcia sieci elektrycznej, elektrolizy, korozje i inne wynikające z właściwości urządzeń wodnych i elektrycznych).
9. zniszczenia bądź uszkodzenia produktu lub jego części w trakcie transportu.

Gwarancja traci ważność z powodu:

1. użytkowania i konserwacji produktu w sposób sprzeczny z instrukcją produktu oraz warunkami gwarancji.
2. instalacji i naprawy produktu przez osoby do tego nieuprawnione.
3. samodzielnych ingerencji w produkt oraz jego przeróbek.
4. uszkodzeń mechanicznych, termicznych, chemicznych oraz zanieczyszczenia z winy użytkownika.
5. wszelkich innych uszkodzeń powstałych z winy użytkownika.
6. uszkodzeń lub usterek powstałych w wyniku nieprzestrzegania zasad prawidłowej eksploatacji produktu wymienionych w instrukcji obsługi, a także użytkowania produktu niezgodnie z jego przeznaczeniem.
7. niewłaściwego transportowania produktu (zaleca się transport w oryginalnym opakowaniu, w pozycji zgodnej z jego przeznaczeniem).

Uwagi końcowe

1. Wszelkie naprawy nie podlegające gwarancji lub pogwarancyjne są płatne według cennika sprzedawcy.
2. Naprawy gwarancyjne mogą być dokonywane jedynie przez Autoryzowane Punkty Serwisowe (APS) sprzedawcy.
3. W przypadku zagubienia karty gwarancyjnej sprzedawca nie wystawia jej duplikatu.
4. Karta Gwarancyjna jest ważna, jeżeli widnieje na niej pieczęć i podpis sprzedawcy i posiada ona czytelnie wypełnione rubryki, bez zmian i skreśleń dokonywanych przez Klienta.
5. W przypadku nieuzasadnionego zgłoszenia reklamacyjnego Klient pokrywa koszt przejazdu oraz zryczałtowanego wynagrodzenia pracowników lub przedstawicieli serwisu sprzedawcy.
6. Odmowa zwrotu kosztów, o których mowa powyżej powoduje utratę gwarancji.
7. Ochrona gwarancyjna obejmuje wyłącznie obszar Rzeczypospolitej Polskiej.
8. Sprzedawca nie ponosi kosztów demontażu lub uszkodzenia elementów utrudniających dostęp do wyrobu (np. glazury, elementów zabudowy produktu itp.) ani kosztów przywrócenia tych elementów do stanu początkowego po naprawie gwarancyjnej.
9. Kupującemu nie przysługuje w ramach gwarancji prawo do roszczenia o ponowny montaż wymienionej lub naprawionej części produktu, o ile w momencie zakupu część ta nie stanowiła jego integralnej całości.
10. Firma SAVANA GROUP Sp. z o.o. zastrzega sobie prawo do wprowadzenia zmian w produktach.
11. Szumy podczas pracy hydromasażu kabiny nie są podstawą do reklamacji.

Gwarancja nie wyłącza, nie ogranicza ani nie zawiesza uprawnień kupującego wynikających z przepisów rękojmi za wady rzeczy sprzedanej (Ustawa Kodeks Cywilny z dnia 23 kwietnia 1964 r.)

KARTA GWARANCYJNA SAVANA

Produkt: _____

Model: _____

Sprzedający: _____

Pieczęć sprzedającego: _____

Akceptuję warunki gwarancji

Data sprzedaży

Podpis klienta

PRODUKT.....

MODEL.....

DATA ZGŁOSZENIA

ZAKRES NAPRAWY:

.....
.....
.....
.....
.....

DATA NAPRAWY.....

PIECZĘĆ I PODPIS

SERWISU.....

PRODUKT.....

MODEL.....

DATA ZGŁOSZENIA

ZAKRES NAPRAWY:

.....
.....
.....
.....
.....

DATA NAPRAWY.....

PIECZĘĆ I PODPIS

SERWISU.....

PRODUKT.....

MODEL.....

DATA ZGŁOSZENIA

ZAKRES NAPRAWY:

.....
.....
.....
.....
.....

DATA NAPRAWY.....

PIECZĘĆ I PODPIS

SERWISU.....



SAVANA GROUP Sp.z.o.o.

SAVANA GROUP Sp.z.o.o.

Adres biura handlowego:

UL. GROMADZKA 5, 05-806 SOKOLOW, POLAND

TEL:+48-504083807

E-MAIL: MAIL: import@savana.com.pl; serwis@savana.com.pl